

Fönsterdesign™



TERRASSMARKIS - R 2000



FAKTA TERRASSMARKIS R 2000

Vår kraftigaste markiskonstruktion med 4 inkapslade vajrar och extra förstärkta fjäderpaket i vikarmen möjliggör 4 meters utfall från vägg. Komplettera med **Sunlift** och Du kan justera hela markisens lutningsvinkel steglöst mellan 5 - 60 grader. Med **Variovolang** får Du en screenrullgardin inbyggd i frontprofilen, perfekt att veva ner vid lågt stående sol. Takprofil finns som tillbehör.



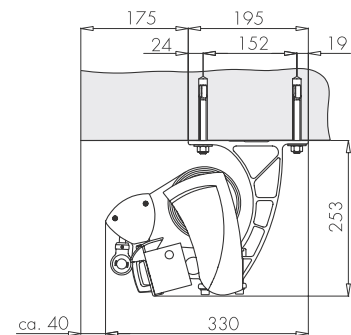
PROFILER

Stativ finns som standard i vit RAL 9010 samt i grå RAL 9006. Takprofil av strängpressad aluminium kan beställas som tillbehör.



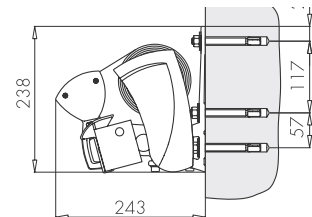
VIKARMAR

Upp till 3 fjädrar i armen och 4 inkapslade vajrar i armleden garanterar maximal dukspänning och utfall upp till 4 meter. Markisen är TÜV godkänd.



REGLAGE

Kan styras med motor, trådbundet system eller trådlöst via fjärrkontroll. Motor kan kompletteras med sol & vindautomatik. Utvändigt manövrering manuellt med vev.



MARKISVÄV

Italienska kvalitetsvävar från Europas ledande väveri av 100 % acrylfiber med teflonimpregnering. Minsta vikt 300 g/m.



MONTERING

Markisen monteras på vägg eller i tak med anpassade konsoler. Vid väggmontage kan markisen kompletteras med takprofil i aluminium.



DIMENSIONER

Markisen tillverkas i önskat breddmått. Max bredd per enhet är 700 cm. Markisbredd upp till 650 cm levereras med 2 armar och därefter 3 armar



| | | | | | |
|-----------------------|-----|-----|-----|-----|-----|
| Armlängd i cm | 200 | 250 | 300 | 350 | 400 |
| Min bredd i cm | 250 | 300 | 350 | 400 | 450 |
| Min bredd med sunlift | 255 | 305 | 355 | 405 | |

Stockholm söder
Wollmar Yxkullsg. 15
tel 08-668 14 20
fax 08-84 42 20

Stockholm norr
Upplandsgatan 44
tel 08-643 02 32

WWW.FONSTERDESIGN.SE

Fönsterdesign™

