

Café Opera



PERGOLAMARKIS EN DEL AV DIN RESTAURANG

Restauranggästerna fyller uteserveringarna så fort vårens första solstrålar sticker fram och de flesta ger sig inte förrän löven faller från träden. En markis över en uteservering har därför många funktioner.

Pergolamarkisen från Fönsterdesign ger dig och dina gäster skugga vid soliga dagar och som här en mysig miljö när ljuset och temperaturen sjunker. Dessutom är den en perfekt reklampelare för restaurangens sponsorer.

Med Pergolamarkisen får du en robust och samtidigt ovanligt smäcker markis som klarar de flesta väder. Konstruktionen är i aluminium med en kassetlåda som skyddar duken när den är inrullad.

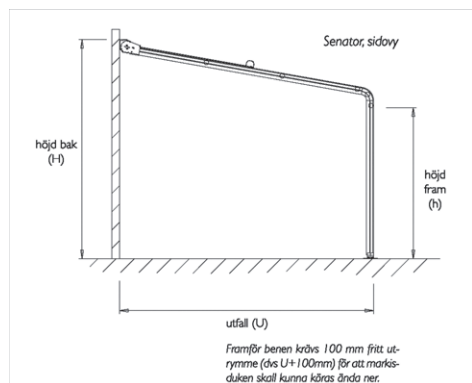
Pergolamarkisen manövreras enkelt med motor. Tillbehör som hänggrännor, stuprör samt gavlar ger ett komplett och flexibelt markissystem.

Pergolamarkisen är en helt igenom svensktillverkad markis. Du har därför alltid nära till leverans och service.

TEKNISK INFORMATION

MÅTTAGNING

- Huvudmåttan – H, h samt U framgår av sidovyn.
- H = höjd bak till överkant konsol.
h = höjd i framkant till underkant fast stativ.
U = utfall från baksida konsol till framkant benprofil.
- Framför benen krävs 100 mm fritt utrymme (U+100 mm) för att markisduken skall kunna köras ända ner.
- Benen kan anpassas individuellt i höjd till lutande golv m.m.
- Kontakta Fönsterdesign för mer exakt hjälp.



STORLEK

UTFALL (armlängd) i mm (tum)

1000–6000 (3'4"–20')

MIN BREDD 2200 (7'4")

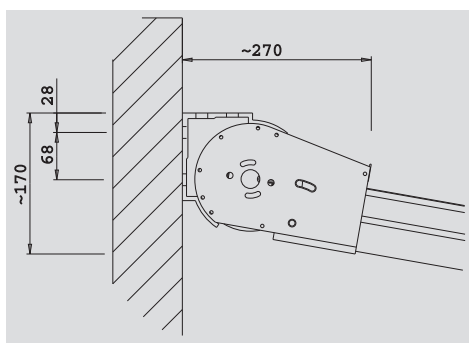
MAX BREDD 5000 (16'8")

MOTORER OCH AUTOMATIK

Markisen kan förses med elektrisk motor som monterar osynlig och skyddad inuti markisröret.

En motordriven markis kan styras på olika sätt:

- Manuellt med strömbrytare inomhus (ingår i standardutförandet), med strömbrytare utomhus eller med fjärrkontroll.
- Halvautomatiskt med fjärrkontroll. Markisen körs ut manuellt med fjärrkontroll men är kopplad till en vindvakt som drar in markisen vid för stark vind.
- Helautomatiskt med solgivare och vindvakt. Markisen fälls ut när solen kommer fram och dras in när vinden blir för stark. Kan kombineras med fjärrkontroll.
- Något av ovan i kombination med tidstyrning.
- Vid flera markiser kan man välja mellan individuell styrning av varje markis och samtidigt styrning av alla markiser eller båda delar.



ÖVRIGT

Manövrering

- Manövreras med elmotor styrd med strömbrytare, fjärrkontroll, automatik eller med en kombination av dessa.

Material

- Stativet består av pulverlackerade strängpressade aluminiumprofiler med hörn i pulverlackerat pressgjutet aluminium.
- Detaljer som vägg/tak- och fotkonsoler är av pulverlackerat strängpressat aluminium. Gavlar och ändskydd är av pulverlackerade aluminiumplåtar.
- Lackerade detaljer och profiler är vita i RAL 9010 alt. svart lack som standard, men kan specialbeställas i annan RAL-kulör.
- Markisduken är en allvädersduk av akrylatbelagd markisväv som består av 100% polyakrylfiber med impregnering.
- Ljushårdighet är 7–8 av 8. Allvädersduken har upp till tre gånger större vattentätet jämfört med konventionell markisväv.

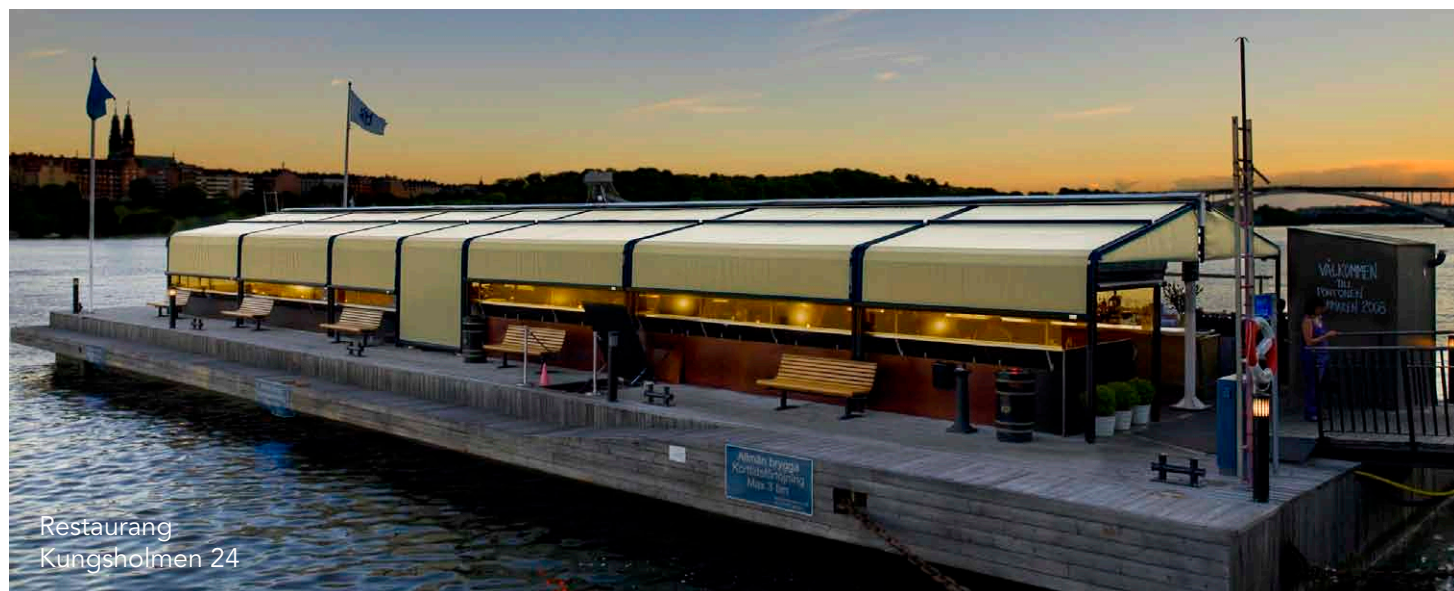
Tillbehör

- Topplåt för sadelmonterade markiser.
- Hängrännor.
- Stuprör med tappstycke.
- Gavlar i markisväv – fasta eller rörliga.

Miljöinformation

Markisen är återvinningsbar med undantag för markisduken samt några mindre detaljer som t.ex. rostfria skruvar och axlar. Markisduken avger vid förbränning hälsovådlig rök.

För eventuell elektrisk utrustning och annan mer detaljerad information kontakta Fönsterdesign.



Fönsterdesign™

WWW.FONSTERDESIGN.SE

Stockholm söder (Huvudkontor)

Wollmar Yxkullsgatan 15
tel 08-668 14 20
fax 08-84 42 20
mån-fre 10-18

Stockholm norr

Upplandsgatan 44
tel 08-643 02 32
mån-tors 10-18
fre 10-15